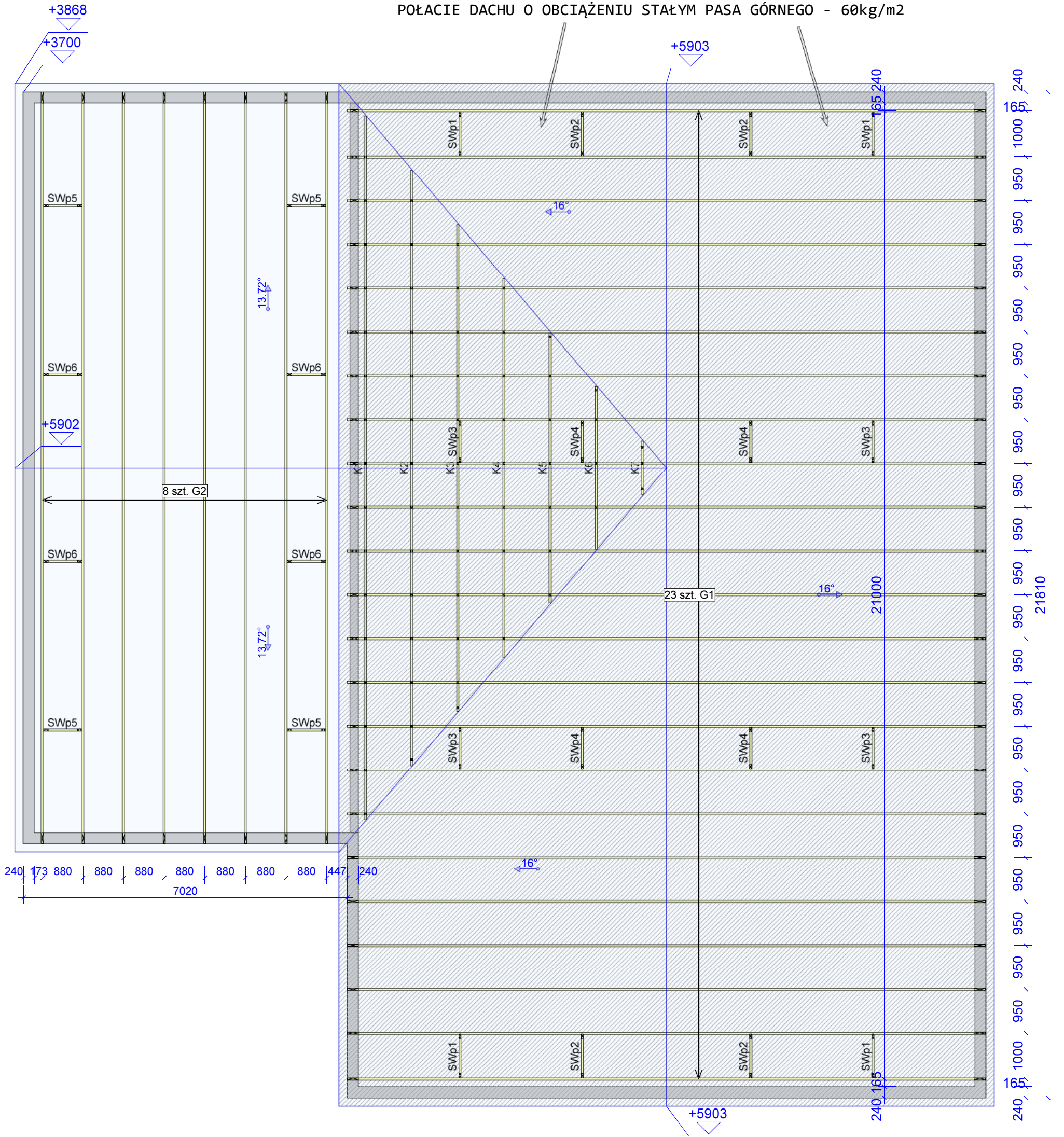



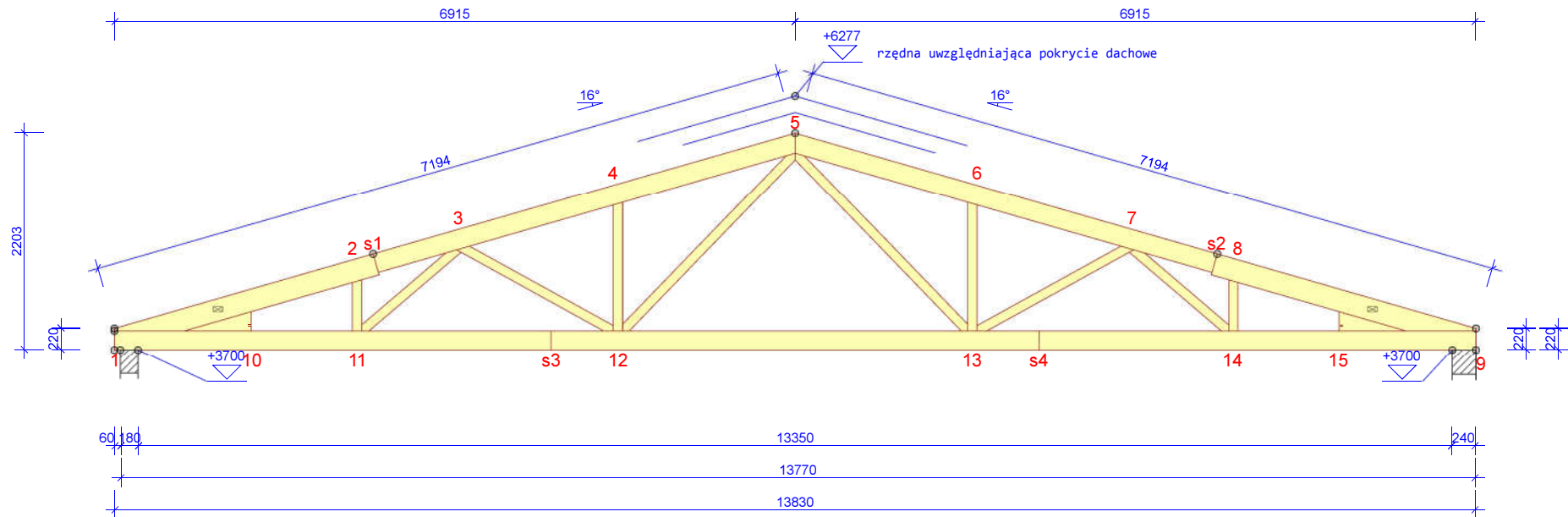
POŁĄCZIE DACHU O OBCIĄŻENIU STAŁYM PASA GÓRNEGO - 60kg/m²



	NAZWA OBIEKTU	Budynek użyteczności publicznej	
	ADRES OBIEKTU	Lubiatowo, gm. Choczewo	
TYTUŁ RYSUNKU	Rzut konstrukcji dachu		
PROJEKTOWAŁ	mgr inż. Bartłomiej Kuciński		SKALA: 1:85
OPRACOWAŁ			DATA: 29.04.2026
SPRAWDZIŁ			NR RYS:

G1 - 23szt.

STĘŻENIA ZGODNIE Z TABELA TARCICY A STABILNOŚĆ CAŁYCH KONSTRUKCJI POWINNA BYĆ ZAPROJEKTOWANA OSOBNO
 ☒ OZNACZA STĘŻENIE



TARCICA GRUBOŚĆ 45 mm			
WIAZAR- OD - DO	WYSOKOŚĆ mm	KLASA	STĘŻENIE mm/szt.
1-s1	220	C24	1000
9-s2	220	C24	1000
5-s1	195	C24	1000
5-s2	195	C24	1000
1-s3	195	C24	2800
s3-s4	195	C24	2800
9-s4	195	C24	2800
2-11	95	C24	BRAK
3-11	95	C24	BRAK
3-12	95	C24	BRAK
4-12	95	C24	BRAK
5-12	95	C24	BRAK
5-13	95	C24	BRAK
6-13	95	C24	BRAK
7-13	95	C24	BRAK
7-14	95	C24	BRAK
8-14	95	C24	BRAK
1-10	195	C24	600
9-15	195	C24	600

OBCIĄŻENIA (N/m²)	
STREFA ŚNIEGOWA:	3
OBC. ŚNIEGIEM (Sk, 15 m n.p.m.):	1200
OBC. WIATREM (qp(z)):	1152
OBC. STAŁE NA DACHU:	600
OBC. STAŁE NA SUFICIE:	300

POZOSTAŁE OBCIĄŻENIA DOSTĘPNE SA NA WYDRUKACH OBLICZEŃ
 DODANO CIĘŻAR WŁASNY

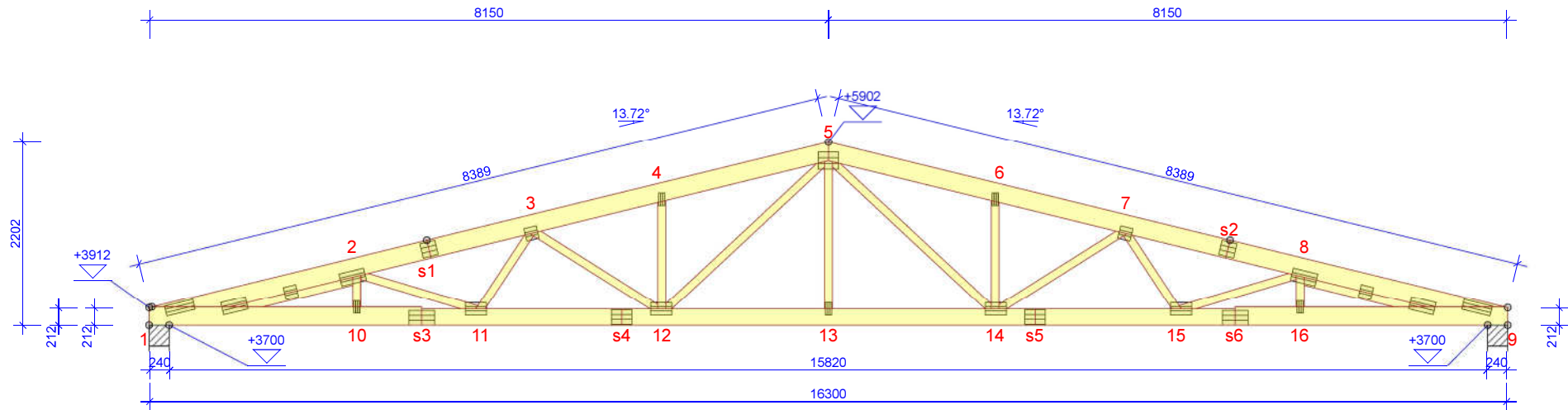
USTAWIENIA OGÓLNE	
GRUBOŚĆ TARCICY (mm):	45
CIĘŻAR WIAZARA (kg/warstwę):	164
ROZSTAW WIAZARÓW (mm):	950
WSPÓŁCZYNNIK REDYSTRYBUCJI OBCIĄŻEŃ:	1
KLASYFIKACJA WYKONANIA:	CC2
KLASYFIKACJA WYKONANIA:	1020 - CPR - 12,5 MPa - 57000% - 985%
BRACING:	SEE TABELA TARCICY

Rysunek jest chroniony prawem autorskim i nie może być kopiowany, rozprowadzany lub wykorzystywany w inny sposób bez zgody autora.

 ECOPLAN	NAZWA OBIEKTU	Budynek użyteczności publicznej	
	ADRES OBIEKTU	Lubiatowo, gm. Choczewo	
TYTUŁ RYSUNKU		Element prefabrykowany G1	
PROJEKTOWAŁ	mgr inż. Bartłomiej Kuciński		SKALA: 1:65
OPRACOWAŁ			DATA: 29.04.2026
SPRAWDZIŁ			NR RYS:

G2 - 8szt.

STĘŻENIA ZGODNIE Z TABELA TARCICY A STABILNOŚĆ CAŁEJ KONSTRUKCJI POWINNA BYĆ ZAPROJEKTOWANA OSOBNO




TARCICA GRUBOŚĆ 45 mm			
WIĄZAR: OD - DO	WYSOKOŚĆ mm	KLASA	STĘŻENIE mm/szt.
1-s1	220	C24	1000
9-s2	220	C24	1000
1-2	95	C24	BRAK
5-s1	220	C24	1000
5-s2	220	C24	1000
8-9	95	C24	BRAK
1-s3	220	C24	2500
s3-s4	195	C24	2500
s4-s5	195	C24	2500
s5-s6	195	C24	2500
9-s6	220	C24	2500
2-10	95	C24	BRAK
2-11	95	C24	BRAK
3-11	95	C24	BRAK
3-12	95	C24	BRAK
4-12	95	C24	BRAK
5-12	95	C24	BRAK
5-13	95	C24	BRAK
5-14	95	C24	BRAK
6-14	95	C24	BRAK
7-14	95	C24	BRAK
7-15	95	C24	BRAK
8-15	95	C24	BRAK
8-16	95	C24	BRAK

OBCIĄŻENIA (N/m²)	
STREFA ŚNIEGOWA:	3
OBC. ŚNIEGIEM (Sk, 15 m n.p.m.):	1200
OBC. WIATREM (qp(z)):	1152
OBC. STAŁE NA DACHU:	350
OBC. STAŁE NA SUFICIE:	300
DODANO CIĘŻAR WŁASNY	

USTAWIENIA OGÓLNE	
GRUBOŚĆ TARCICY (mm):	45
CIĘŻAR WIAZARA (kg/warstwę):	208
ROZSTAW WIAZARÓW (mm):	880
WSPÓŁCZYNNIK REDYSTRYBUCJI OBCIĄŻEŃ:	1
KLASA KOEF. PRZEKŁADNI:	CC2
WARTOŚĆ ZOSTAŁA SKONTROLOWANY PRZEZ:	1
KLASYFIKACJA WYKONANIA:	1020 - CPR - 12,55% - 5700064985%
KLASYFIKACJA PRODUKTA:	1020 - CPR - 12,55% - 5700064985%
BRACING:	SEE TABELA TARCICY

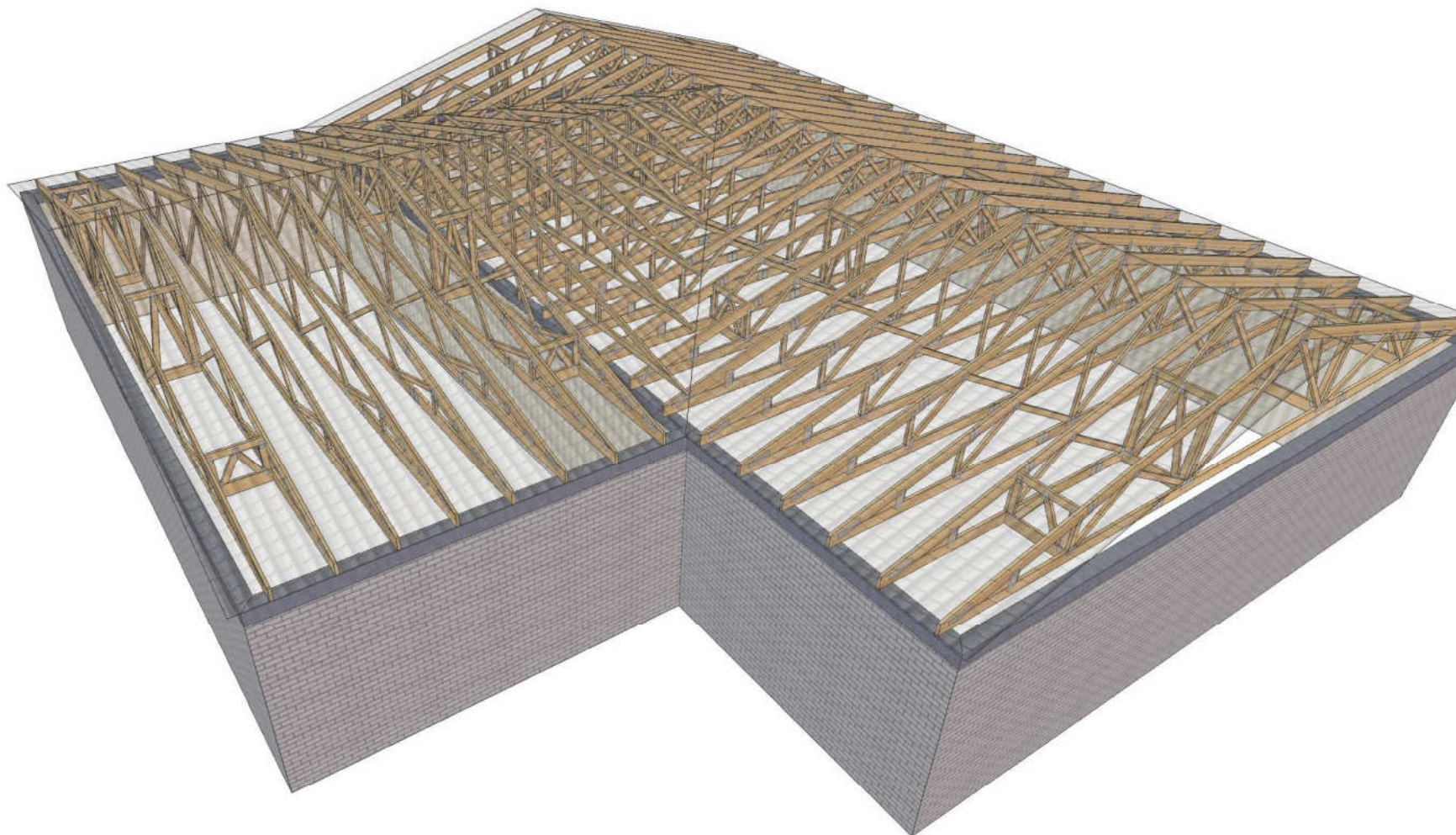
WYTYCZNE OGÓLNE	
KONSTRUKCJA ZOSTAŁA OBLICZONA PRZY UŻYCIU PROGRAMU KOMPUTEROWEGO "MITEK PAMIR", Ecoplan lic. 6 - LICENSE: 14287	
NORMA DO PROJEKT.: PN-EN 1995-1-1:2010 + NA PEŁNE REZULTATY OBLICZEŃ DOSTĘPNE NA WYDR. OBLICZEŃ	

Rysunek jest chroniony prawem autorskim i nie może być kopiowany, rozprowadzany lub wykorzystywany w inny sposób bez zgody autora.

	NAZWA OBIEKTU	Budynek użyteczności publicznej	
	ADRES OBIEKTU	Lubiatowo, gm. Choczewo	
TYTUŁ RYSUNKU		Element prefabrykowany G2	
PROJEKTOWAŁ	mgr inż. Bartłomiej Kuciński	SKALA:	1:75
OPRACOWAŁ		DATA:	29.04.2026
SPRAWDZIŁ		NR RYS:	



	NAZWA OBIEKTU	Budynek użyteczności publicznej		
	ADRES OBIEKTU	Lubiatowo, gm. Choczewo		
TYTUŁ RYSUNKU	Widok 3D konstrukcji			
PROJEKTOWAŁ	mgr inż. Bartłomiej Kuciński			SKALA:
OPRACOWAŁ				DATA: 29.04.2026
SPRAWDZIŁ				NR RYS:



BIURO NADZORU BUDOWLANEGO I STANOWISKO INŻYNIERSKIE

NAZWA
OBIEKTU

Budynek użyteczności publicznej

ADRES
OBIEKTU

Lubiatowo, gm. Choczewo

TYTUŁ RYSUNKU

Widok 3D konstrukcji

PROJEKTOWAŁ

mgr inż. Bartłomiej Kuciński

SKALA:

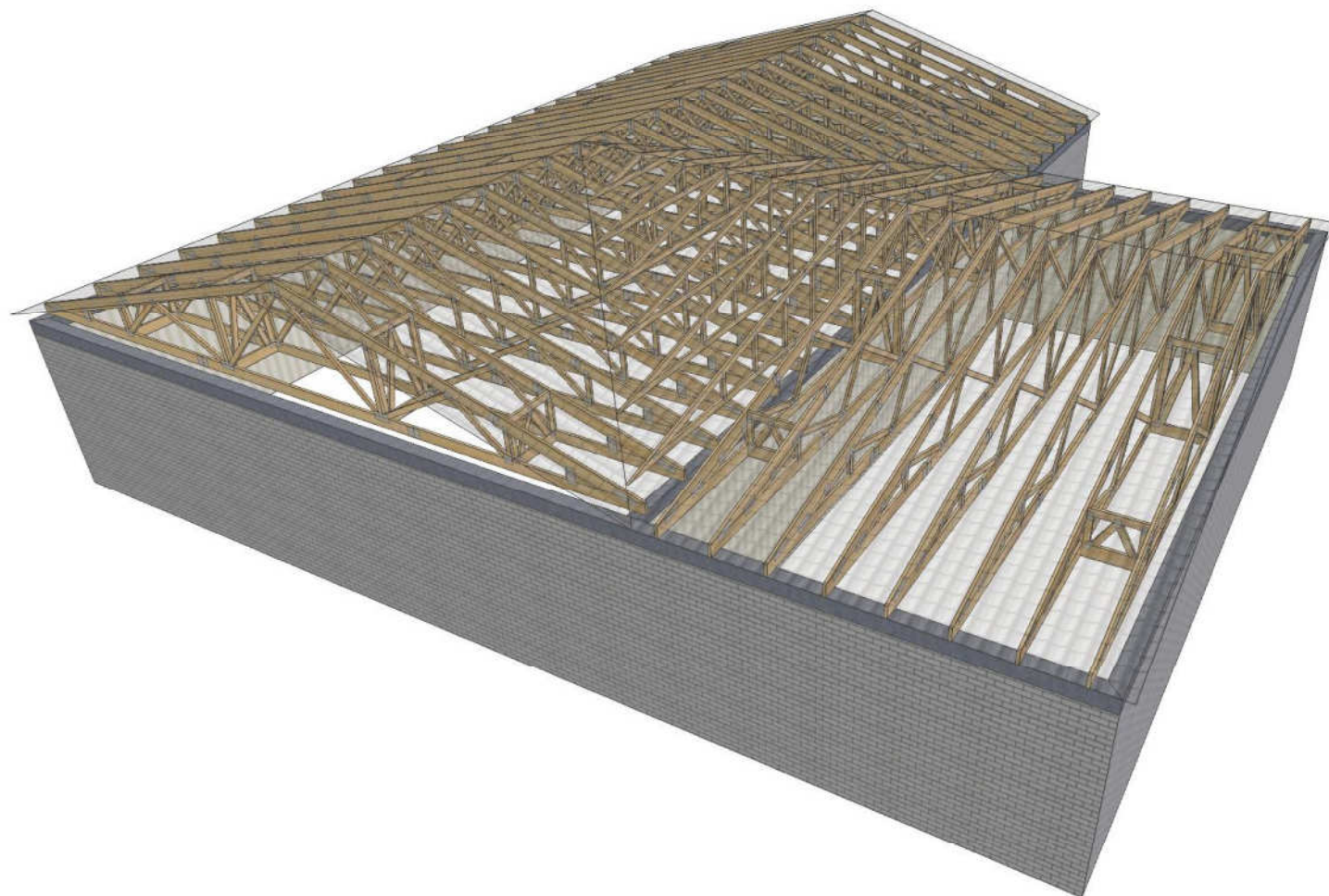
OPRACOWAŁ

DATA:

29.04.2026

SPRAWDZIŁ

NR RYS:



	NAZWA OBIEKTU	Budynek użyteczności publicznej	
	ADRES OBIEKTU	Lubiątkowo, gm. Choczewo	
TYTUŁ RYSUNKU	Widok 3D konstrukcji		
PROJEKTOWAŁ	mgr inż. Bartłomiej Kuciński		SKALA:
OPRACOWAŁ			DATA: 29.04.2026
SPRAWDZIŁ			NR RYS: