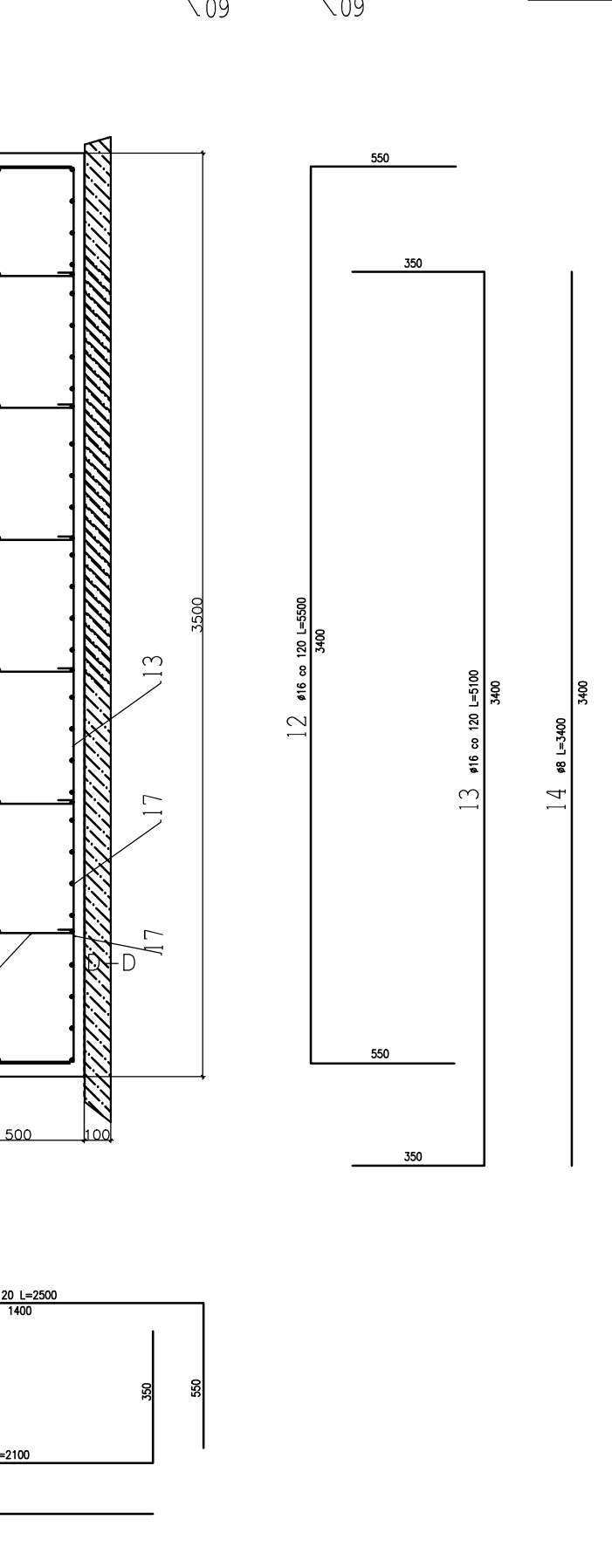
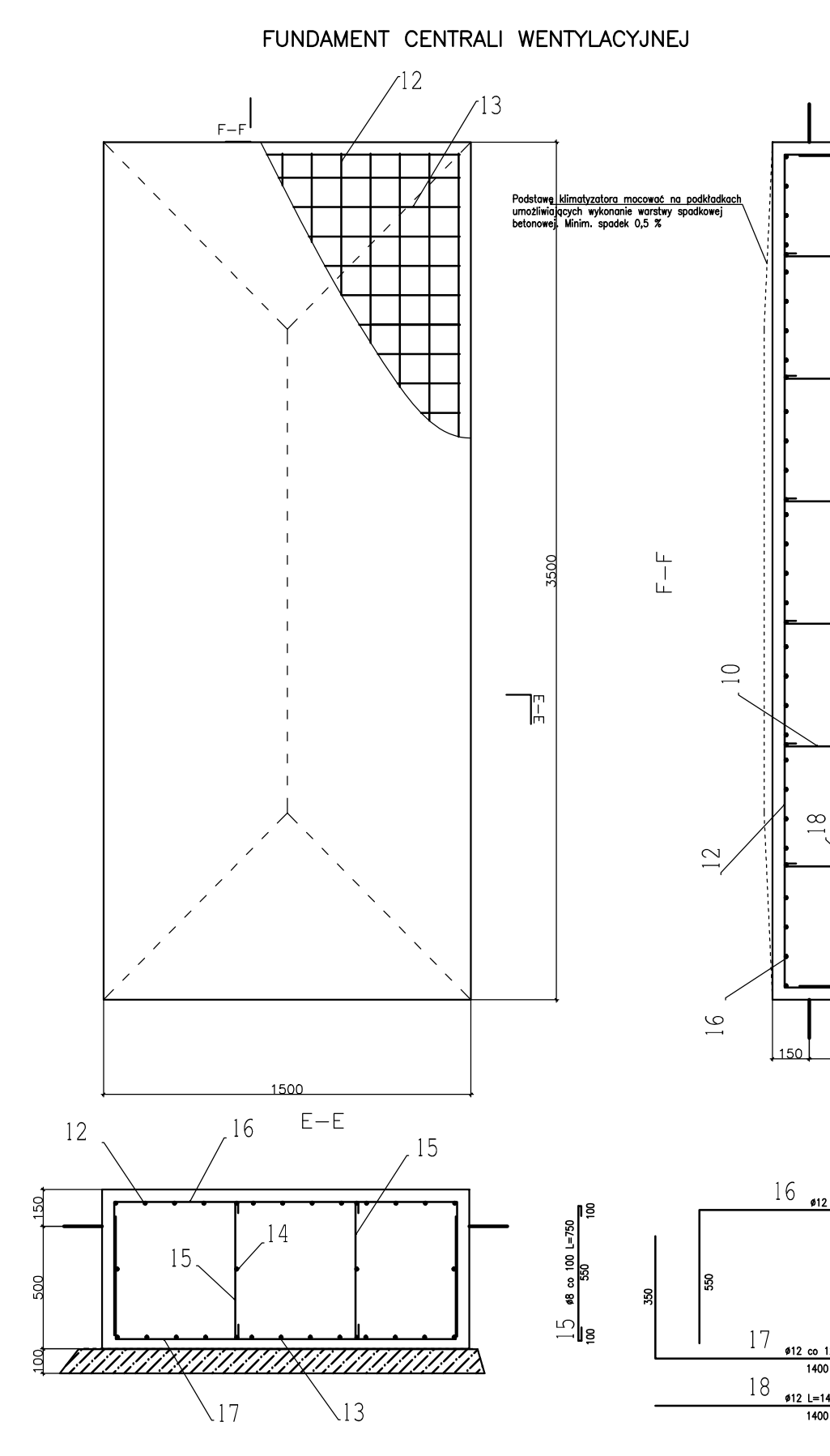
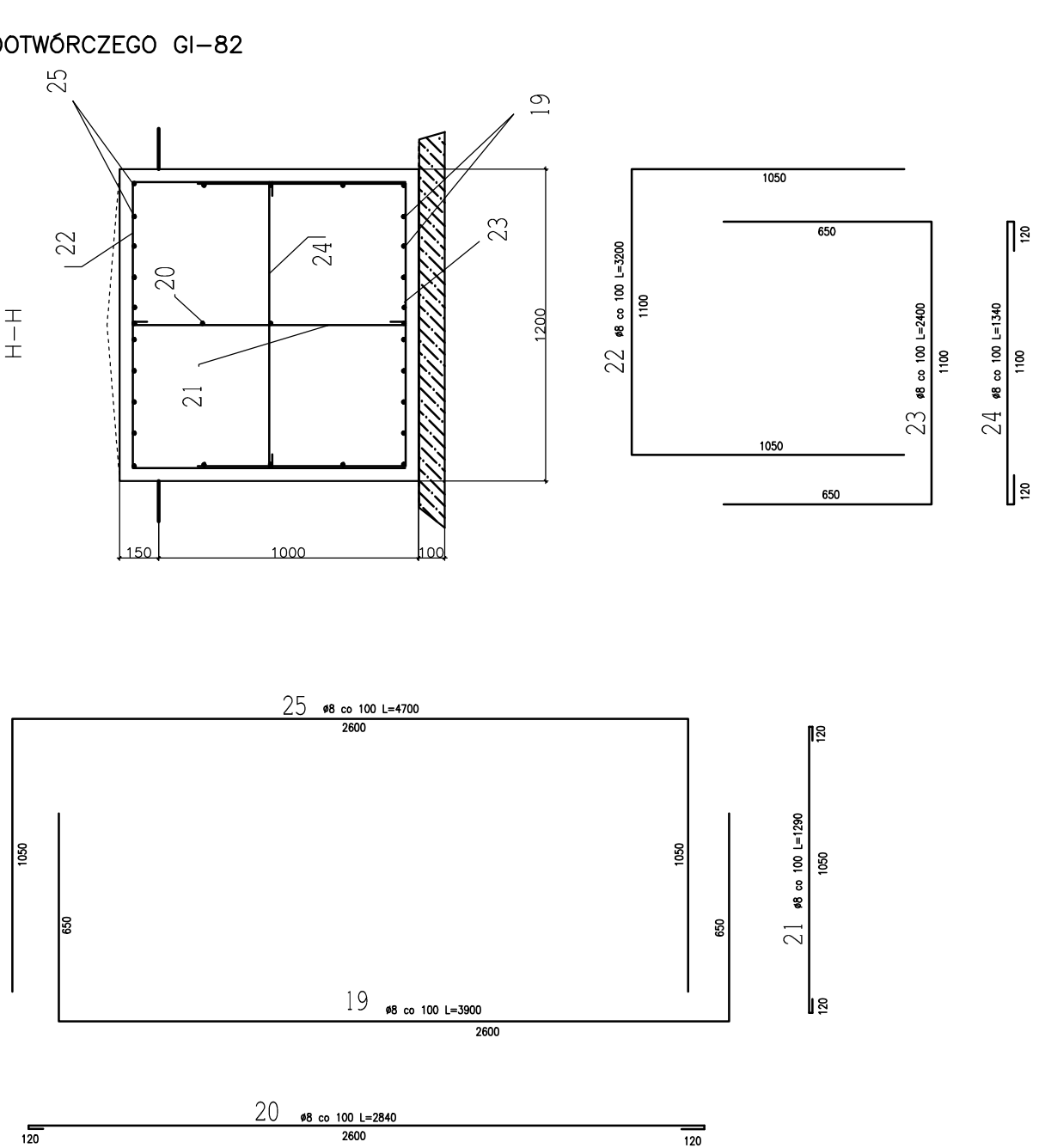
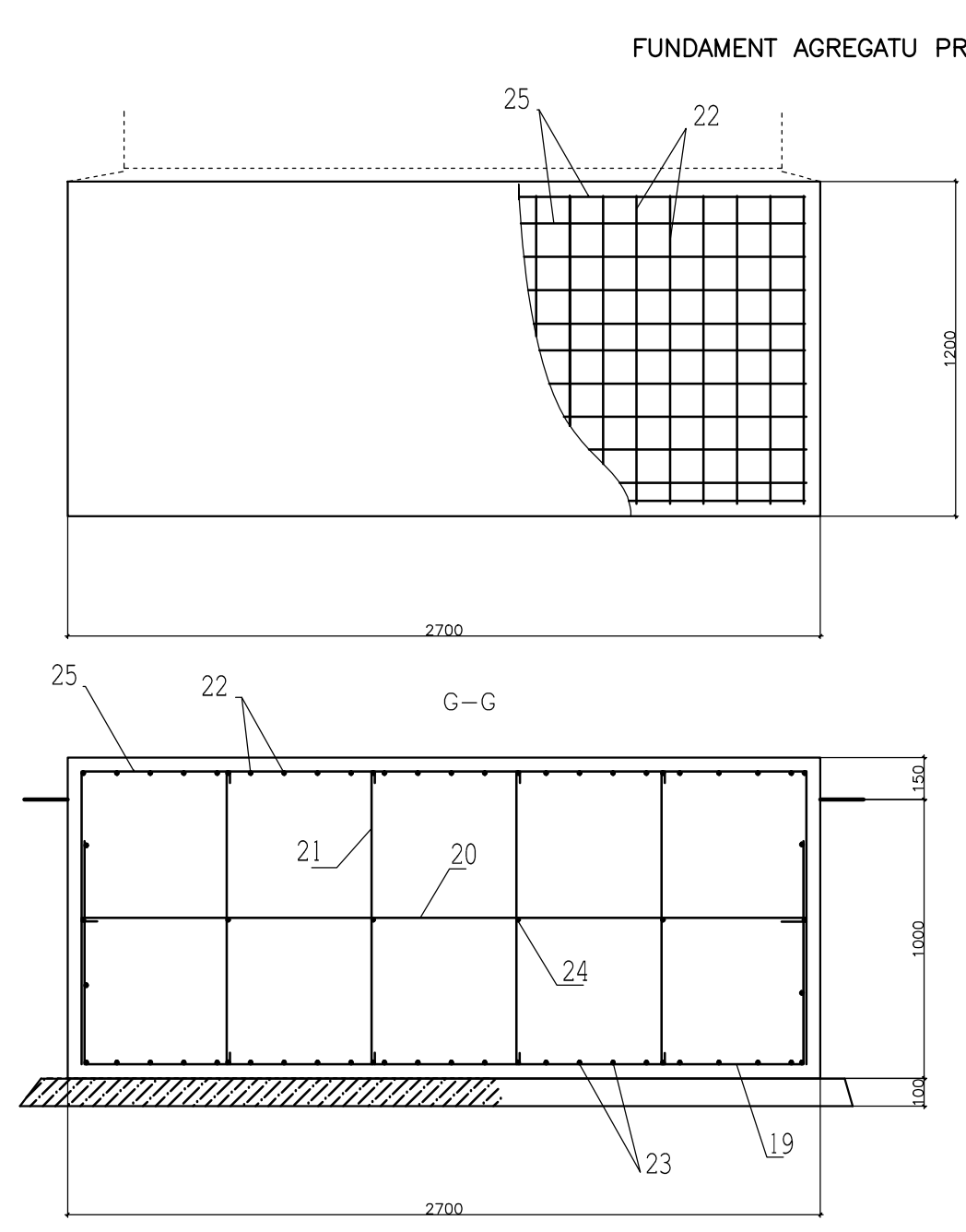
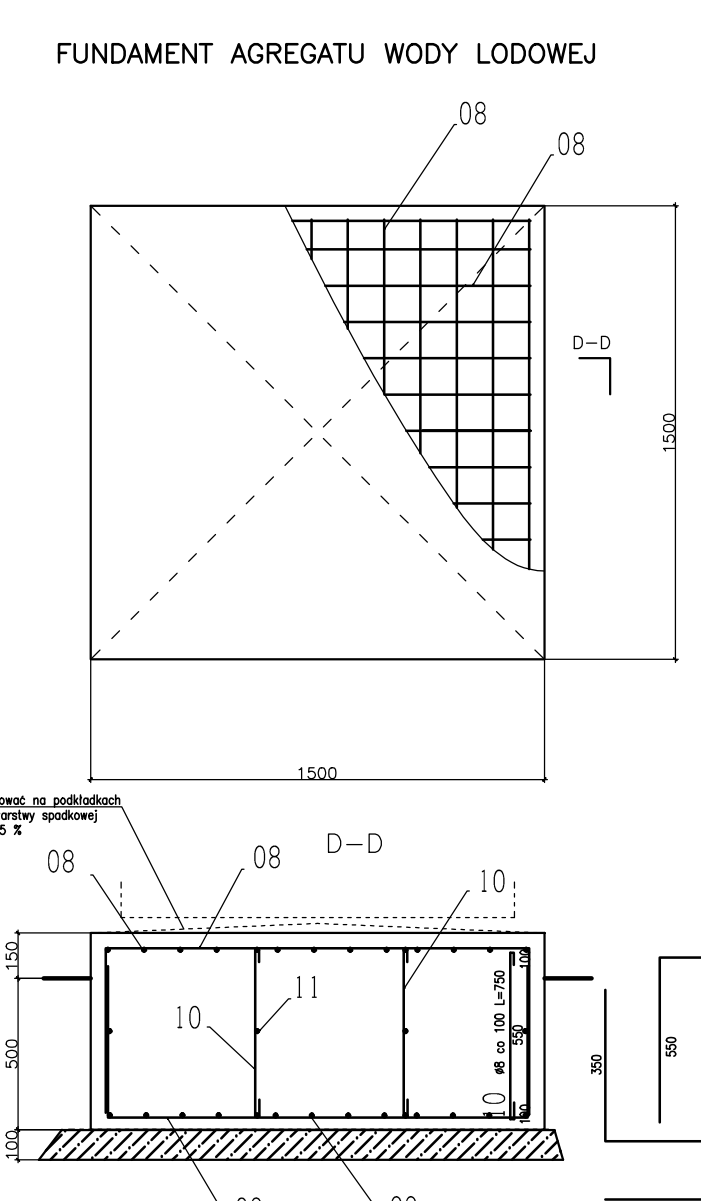
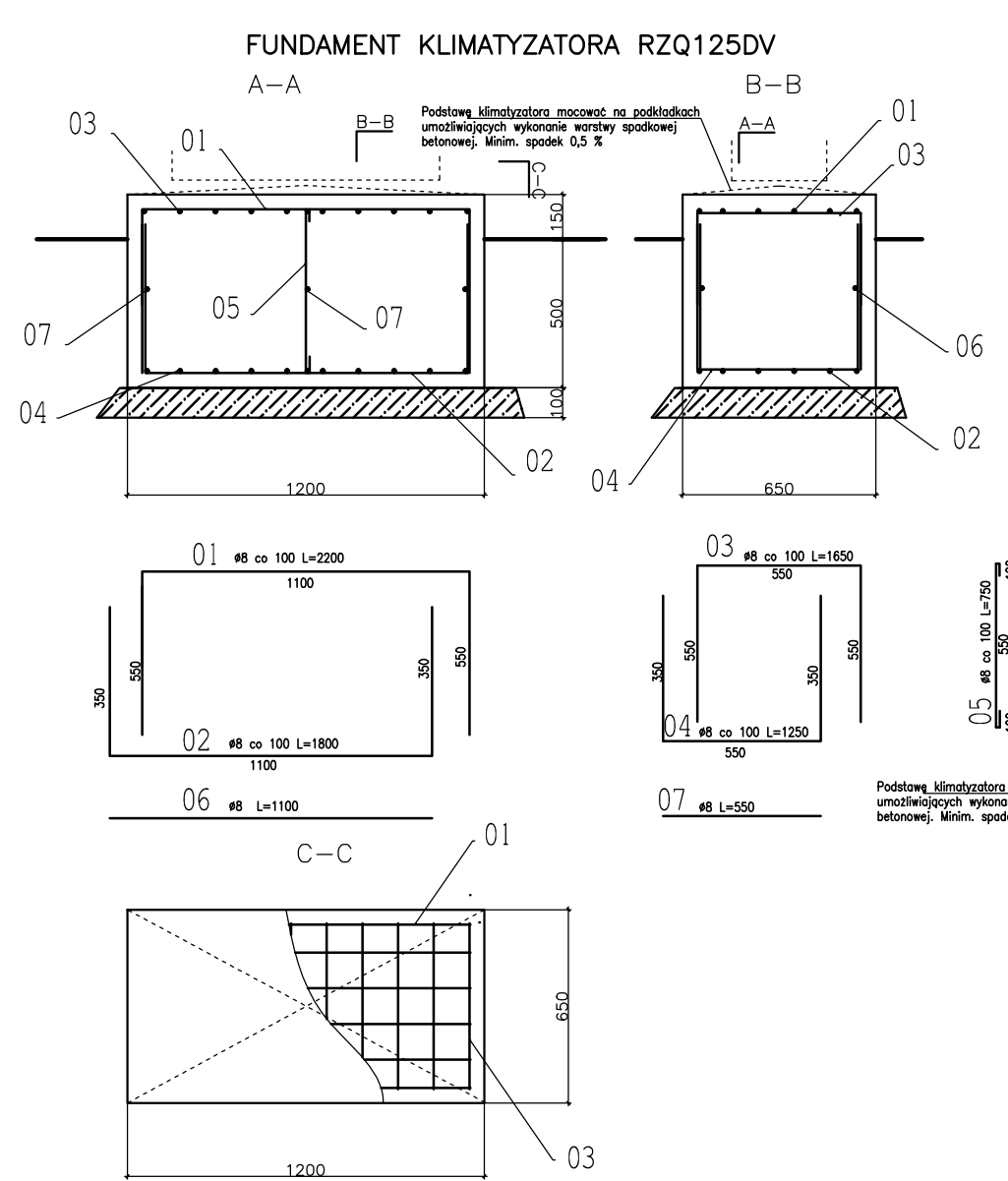


FUNDAMENTY POD URZĄDZENIA

- UWAGI:**
1. POD FUNDAMENTAMI GRUNTY SŁABODONNE WYMIENIĆ NA WARSTWIE ŻWIROWO-PISKAWĄ ZAGĘSZCZONA MECHANICZNIE DO $h > 0,8$ ($h < 0,8$), MIAŻSZOŚĆ MINIMALNA WYMIANY 0,5 M.
 2. POD FUNDAMENTEM AGREGATU PRĄDOTWÓRCZEGO WINNY ZALEGAĆ GRUNTY PIAŚCZYSTE O $h > 0,8$ DO GŁĘBOKOŚCI MIN 2,5 M. PRZED PRYZYSTAPIEM DO WYKONANIA F-TU NALEŻY SPRAWDZIĆ WŁAŚCIWOŚCI PODŁOŻA. WYNIK POTWIERDZIĆ WPISEM PRZEZ UPRAWNIENIE GEOLOGA DO DZIENNIKA BUDOWY. W PRZYPADKU WYSTĘPIWANIA W PODŁOŻU GRUNTÓW SŁABODONNYCH NALEŻY JE WYMIENIĆ NA POSPOLKIE ZAGĘSZCZONA MECHANICZNIE DO $h > 0,8$. GRUNTY PIAŚCZYSTE W STANIE LUŻNYM DOGĘSIĆ. W PRZYPADKU WYSTĘPIWANIA GRUNTÓW JEDNOFRAKCYJNYCH PODŁOŻE W OBRYSIE F-TU DOZIARNIĆ WŁOŻNIE BYM ŻWIREM.
 3. W PODŁOŻU POD FUNDAMENTAMI WINNY ZALEGAĆ GRUNTY PIAŚCZYSTE (P4 P6, p5) O $h > 0,8$.
 4. PRZESTRZENIE POMIĘDZY ROZBUDOWĄ ISTNIEJĄCYCH BEŁEK PODWALNIOWYCH A GRUNTEM WYPEŁNIC STARNIEM BETONEM C-16/20. W TRAKCIE ROZBUDÓW ZAPEWNIĆ STATECZNOŚĆ ELEMENTÓW KONSTRUKCJI HALI DO CZASU ZAKOŃCZENIA MONTAŻU STALOWYCH WZMOCNIEŃ SŁUPÓW, DŹWIGARÓW DACHOWYCH I PŁYTY ANTRESOLI.
 5. FUNDAMENTY POWLEĆ WARSTWĄ IZOLACJI POWŁOKOWEJ SYSTEMOWE NR. "ZOHAN" DLA POWERZCZNI OKRESOWO ZANURZONYCH W WODZIE GRUNTOWEJ.
 6. NA BETONIE WYRÓWNAWCZYM UŁOŻYĆ DWE WARSTWY POPY ASFALTOWEJ ZGRZEWALNEJ
 7. URZĄDZENIA MOCOWAĆ DO FUNDAMENTÓW ZGODNIE Z WTYCZNYMI PRODUCENTA.
 8. PODSTAWY URZĄDZEŃ POSADAWIĆ NA PODKŁADKACH UMOŻLIWIĄCYCH WYKONANIE BETONU SPADKOWEGO.
 9. PRZED PRYZYSTAPIEM DO ROBÓT STARNIEM ZAPOZNAĆ SIĘ Z OPRACOWANAMI BRANŻOWYMI. NIENIEJSZY PROJEKT ROZPATRYWAĆ ŁĄCZNIE Z PROJEKTAMI BRANŻOWYMI.



ZESTAWIENIE STALI ZBROJENIOWEJ FUNDAMENTÓW POD URZĄDZENIA													
nr	φ	długość [mm]	ilość [szt.]	ciężar 1mb [kg]	[m]	ciężar całkowity [kg]	nr	φ	długość [mm]	ilość [szt.]	ciężar 1mb [kg]	[m]	ciężar całkowity [kg]
F-T KLIMATYZATORA RZQ125DV						F-T CENTRALI WENTYLACYJNEJ SZT 2							
01	8	2200	6	0,395	13,20	5,21	12	12	5500	28	0,888	154,00	136,75
02	8	1800	6	0,395	10,80	4,27	13	12	5100	28	0,888	142,80	126,81
03	8	1650	11	0,395	18,15	7,17	14	12	3100	8	0,888	24,80	22,02
04	8	1250	11	0,395	13,75	5,43	15	12	750	24	0,888	18,00	15,98
05	8	750	1	0,395	0,75	0,30	16	12	2500	62	0,888	155,00	137,64
06	8	1100	2	0,395	2,20	0,87	17	12	2100	62	0,888	130,20	115,62
07	8	550	3	0,222	63,50	14,10	18	12	1400	16	0,888	22,40	19,89
ciężar całkowity [kg]						37,34	ciężar całkowity [kg]						301,56
dodatek na stal montażową 8%						2,99	dodatek na stal montażową 8%						24,13
ciężar ogółem [kg]						40,33	ciężar ogółem [kg]						325,69
F-T AGREGATU WODY ŁODOWEJ						F-T AGREGATU PRĄDOTWÓRCZEGO							
nr	φ	długość [mm]	ilość [szt.]	ciężar 1mb [kg]	[m]	ciężar całkowity [kg]	19	16	3900	11	1,58	42,90	67,78
08	12	2500	13	0,888	32,50	28,86	20	16	2840	9	1,58	25,56	40,38
09	12	2100	13	0,888	27,30	24,24	21	16	1290	4	1,58	5,16	8,15
10	12	750	4	0,888	3,00	2,66	22	16	3200	26	1,58	83,20	131,46
11	12	1400	8	0,888	11,20	9,95	23	16	2400	26	1,58	62,40	98,59
ciężar całkowity [kg]						65,71	24	16	1340	10	1,58	13,40	21,17
dodatek na stal montażową 8%						5,26	25	16	4700	11	1,58	51,70	81,69
ciężar ogółem [kg]						70,97	ciężar całkowity [kg]						520,92
dodatek na stal montażową 8%						41,67	dodatek na stal montażową 8%						41,67
ciężar ogółem [kg]						112,64	ciężar ogółem [kg]						562,60

BETON C-30/37, XA1, XC1
STAL ZBROJ. A-IIIIN
STAL PROFILOWA S275, H17, H17N2

BIURO PROJEKTÓW I DORADZTWA TECHNICZNEGO "PROJEKT" SP. Z O.O. UL. MIĘROSLAWSKIEGO 12 81-737 SÓPOL				projekt	
NAZWA OBIEKTU I ADRES INWESTYCJI BUDYNEK BYLEJ HALI RAKIET LUBIATOWO, DZIAŁKA NR 303, OBR. EW. KIERZKOWO, GMINA CHOJCZEWO				SKALA 1:50	
TYTUŁ PROJEKTU PROJEKT PRZEBUDOWY I ROZBUDOWY BUDYNKU HALI RAKIET Z ADAPTACJĄ NA CELE OSRODKA TERAPII DZIENNEJ OSÓB NIEPEŁNOSPRAWNYCH, Z INSTALACJAMI WEWNĘTRZNYMI (ELEKTRYCZNA, WOD-KAN. CO., WENTYLACJA Z REKUPERACJĄ) I DRÓGĄ DOJAZDOWĄ				NR PROJEKTU 062/2009	
TYTUŁ RYSUNKU RZUT FUNDAMENTÓW, SCHEMATY ZBROJENIA, PRZEKROJE				DATA WZBUDZENIA 2009	
STANOWISKO PROJEKTOWY OPRACOWAŁ SPRAWDZIŁ				STADIUM PW	
NAZWIŚCIO INŻ. RZĘSKI LUDMIŁA				BRANŻA konstrukcja	
UPRAWNIENIA G-4-03-56/7				NR RYSUNKU K02	
DATA 3.03.2009					
PODPIS 3.03.2009					
M.P. INŻ. RZĘSKI LUDMIŁA					